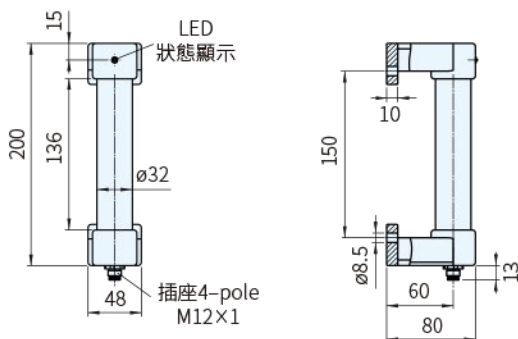




FG16-00.150.84
基本型 · 無電控裝置

本體		曲柄	
材質	顏色	材質	顏色
PVC	黑	PA6	黑



品號	備註
FG16-19S.150.84	帶電容感測器 常開觸點
FG16-19O.150.84	帶電容感測器 常閉觸點
FG16-00.150.84	基本型 無電控裝置

零配件—接頭纜線

品號	型式	L	備註
FZ-KS.G04.10		10M	4-pole (M12x1)
FZ-KS.W04.10		10M	

訂貨： 交期： 天

FG16-19S.150.84

訂貨： 交期： 天

FZ-KS.G04.10

電氣規格

品號	FG16-19S	FG16-19O
感測器/觸點		
操作電壓	10...30V DC	
輸出(PNP) 載流量	100mA DC	
開關輸出最大壓降(DC)	2.5V	
切換頻率(DC)	100Hz	
短路保護	有	
過載保護	有	
操作溫度	0°C...+50°C	
接線方式	插座—4-pole(M12x1)	
插座接點配置		

SP. 特長

- 此款電容感應式取手，整合了綠色LED，可提供視覺上的反饋，並藉由觸控方式，完成開關動作
- 內建的電子零件不易耗損，可長久使用

PS. 備註

接線方式：

- 4-pole插座定位在曲柄表面的管軸位置
- 可與10公尺長的接頭纜線接合，參考零配件
- 保護等級—IP 65

EX. 使用例

